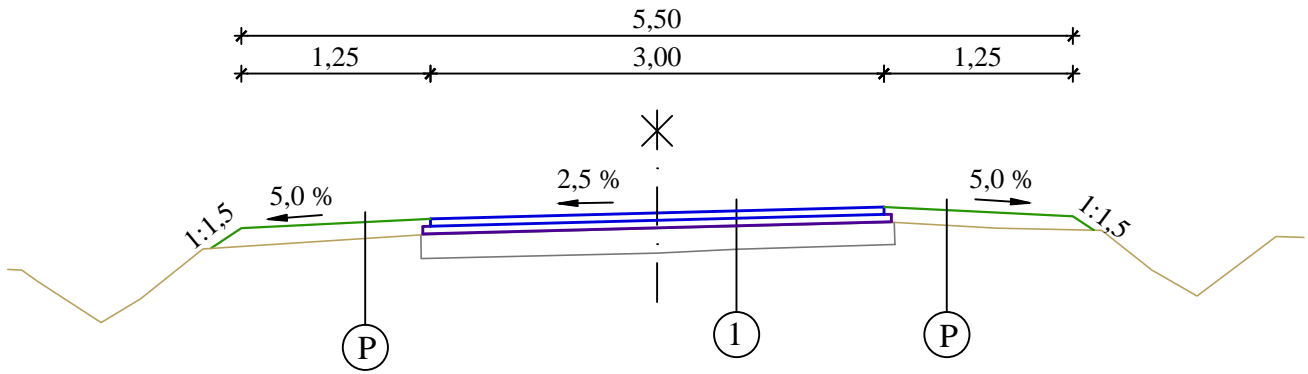
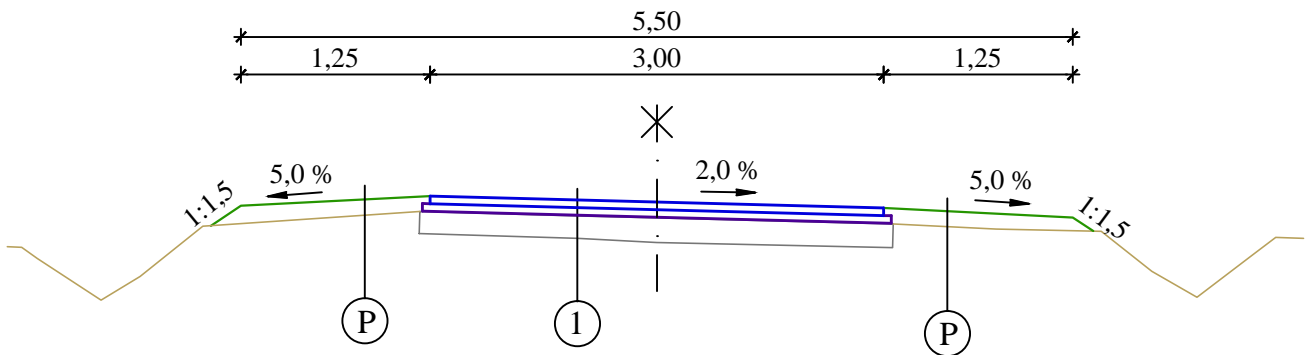


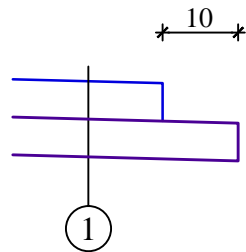
Jellemző mintakeresztmetszvény 0+309 km szelvényig



Jellemző mintakeresztmetszvény 0+327 km szelvénytől



Lépcsőzés kialakítása
M= 1:10



① Burkolat

- 5,0 cm AC 11 kopó
- 5,0 cm FZKA 0/22 kiékelés
- meglévő útalap

Ⓟ Padka

- 15,0 cm FZKA 0/22

Károlyi László Zoltán Egyéni vállalkozó 5600 Békéscsaba, Batthyány utca 4.	Létesítmény megnevezése: Füzesgyarmat, Bocskai utca - Hunyadi utca burkolttá tételének engedélyezési terve		
	Méretarány: M=1:50	Dokumentáció megnevezése: Mintakeresztmetszvények II. (Bocskai utca)	
Rajzterület:	Szerkesztette: Károlyi László	Tervezte: Károlyi László	Rajkszám: 06.02
Felelősség:	Név:	Jogosultság:	
Aláírás:	Dátum:	Dátum:	
Dátum:	2020.07.	2020.07.	